

Technický list

Vlastnosti produktu



Robot univerzální 3 rychlosti 60 l 400 V

Model	Sap kód	00003709
RM 60H	Skupina artiklů	Kutry a univerzální roboty



- Typ ovládání: Mechanické
- Ochranný kryt: nerezový s násypným otvorem
- Start /stop: Ano
- Bezpečnostní prvky: total stop úplné zastavení zařízení v případě otevření nádoby chrání obsluhu proti poranění
- Počet rychlostí zařízení: 3
- Standardní výbava k zařízení: kotlík, metla, hák, míchač a manipulační vozík kotlíku
- Doplnující informace: možnost dokoupení mlýnku na maso, krouhače zeleniny a kotlíku 30 l s redukcí
- Systém míchání: S pevně uloženou nádobou
- Princip uchycení nástavců: Planetové

Sap kód	00003709	Příkon elektrický [kW]	2.250
Šířka netto [mm]	632	Napájení	400 V / 3N - 50 Hz
Hloubka netto [mm]	720	Zdvih kotlíku	Mechanický
Výška netto [mm]	1300	Hmotnostní kapacita nádoby zařízení [kg]	60.00
Hmotnost netto [kg]	280.00		

Technický list

Technický výkres



Robot univerzální 3 rychlosti 60 l 400 V

Model

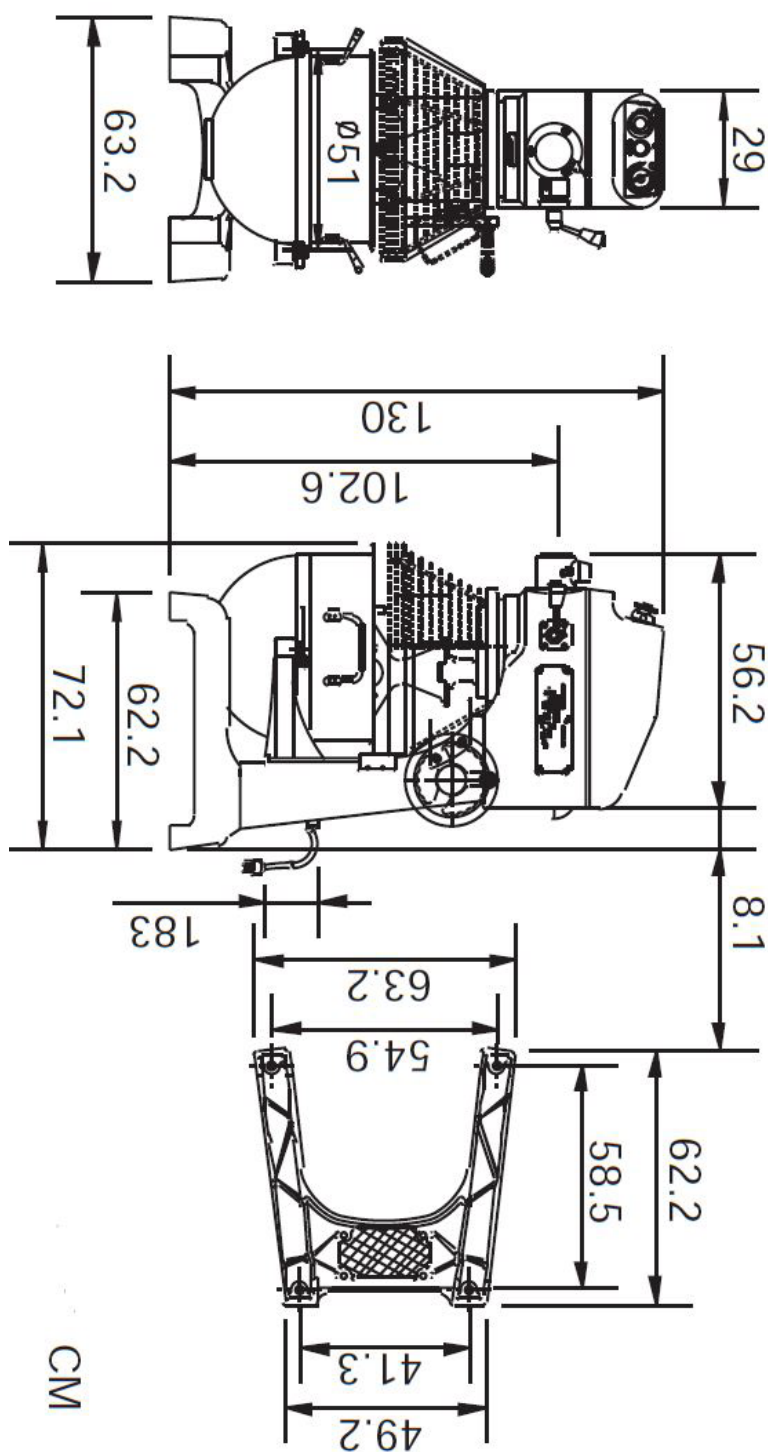
Sap kód

00003709

RM 60H

Skupina artiklů

Kutry a univerzální roboty



CM



Robot univerzální 3 rychlosti 60 l 400 V

Model	Sap kód	00003709
RM 60H	Skupina artiklů	Kutry a univerzální roboty

1 **Planetové uložení nástavců se 3mi rychlostmi**

nástavce se otáčejí kolem své osy a zároveň obíhají po kružnici bez nutnosti rotace nádoby (kotle)

- lepší promísení ingrediencí; lepší kvalita připravovaného těsta

2 **Přídavná zařízení**

možnost krouhání nebo mletí, případně stírací ramena, případně manipulační vozíky

- multifunkčnost

3 **Obsah 5 80L**

široký sortiment

- vždy ideální velikost pro každý provoz

4 **Bezpečnostní mikropínač**

bez sepnutí mikropínače se nespustí stroj

- zamezení případnému poranění obsluhy

5 **Ochranný kryt s násypným otvorem**

velký násypný otvor pro ingredience ochranným krytem

- ingredience je možno přisypávat dodatečně a přitom je zajištěno bezpečí obsluhy

6 **Metla, hák, míchač, manipulační vozík**

velká základní výbava

- není nutné dokupovat další přístroje kvůli šlehání, případně hnětení

7 **Bez olejové lázně**

robot má převodovku, která není uložena v olejové lázni

- nedochází k uvolňování převodového oleje do pokrmu

8 **Redukční kotel**

možnost dokoupit redukční kotel, který se pohodlně vejde i do většího stroje, ale objemem je menší než kotel původní

- zjednodušení práce se surovinami o menším objemu; zákazník nemusí poté kupovat druhý menší stroj

Technický list

Technické parametry



Robot univerzální 3 rychlosti 60 l 400 V

Model	Sap kód	00003709
RM 60H	Skupina artiklů	Kutry a univerzální roboty

1. Sap kód:

00003709

2. Šířka netto [mm]:

632

3. Hloubka netto [mm]:

720

4. Výška netto [mm]:

1300

5. Hmotnost netto [kg]:

280.00

6. Šířka brutto [mm]:

730

7. Hloubka brutto [mm]:

820

8. Výška brutto [mm]:

1350

9. Hmotnost brutto [kg]:

305.00

10. Typ spotřebiče:

Elektrické zařízení

11. Příkon elektrický [kW]:

2.250

12. Napájení:

400 V / 3N - 50 Hz

13. Počet rychlostí zařízení:

3

14. Typ ovládní:

Mechanické

15. Ochranný kryt:

nerozový s násypným otvorem

16. Bezpečnostní prvky:

total stop úplné zastavení zařízení v případě otevření nádoby chrání obsluhu proti poranění

17. Princip uchycení nástavců:

Planetové

18. Bezpečnostní mikropínač:

Ano

19. Hlavní vypínač:

Ano

20. Start /stop:

Ano

21. Časovač:

Ano

22. Standardní výbava k zařízení:

kotlík, metla, hák, míchač a manipulační vozík kotlíku

23. Doplnující informace:

možnost dokoupení mlýnku na maso, krouhače zeleniny a kotlíku 30 l s redukcí

24. Odnímatelná nádoba:

Ano

25. Zdvih kotlíku:

Mechanický

26. Vhodné operace:

Míchání, šlehání a hnětení

Technický list

Technické parametry



Robot univerzální 3 rychlosti 60 l 400 V

Model	Sap kód	00003709
RM 60H	Skupina artiklů	Kutry a univerzální roboty

27. Systém míchání:

S pevně uloženou nádobou

29. Průřez vodičů CU [mm²]:

1

– Výkon (kW): 3,7-5 (230 V); 6,4-8,7 (400 V)

28. Hmotnostní kapacita nádoby zařízení [kg]:

60.00